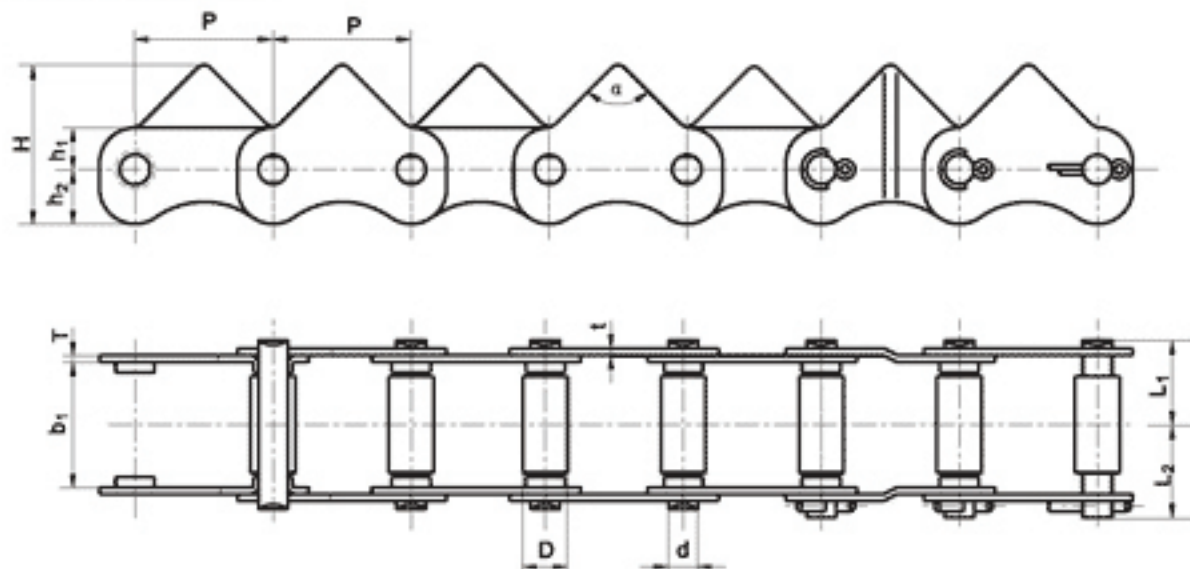
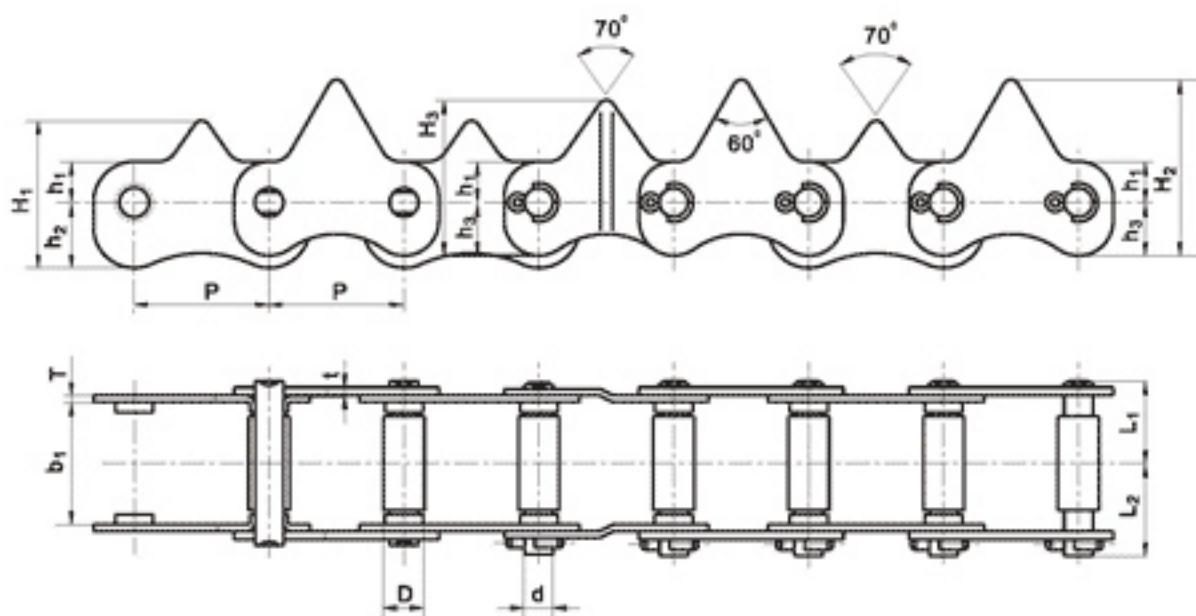


水稻收割机链

Rice Harvester Chains



链号 Chain No.	节距 Pitch P mm	内节内宽 Width between inner plates b ₁ (min) mm	滚子 外径 Roller diameter D (max) mm	销轴 Pin			链板 Plate					最小抗拉 强度 Ultimate tensile strength Q _{min} kN	平均拉 伸强度 Average tensile strength Q ₀ kN	每米净重 Weight per meter q kg/m
				d mm	L ₁ mm	L ₂ mm	H mm	h ₁ mm	h ₂ mm	α	t/T mm			
3330T-A	33	30	10	7	20	22.7	38	10	13	90°	1.65	19.6	23	1.44
3330T-H	33	30	10	7	20	22.7	30	10	10	70°	1.65	19.6	23	1.29



链号 Chain No.	节距 Pitch P mm	内节内宽 Width between inner plates b ₁ (min) mm	滚子 外径 Roller diameter D (max) mm	销轴 Pin			链板 Plate						最小抗拉 强度 Ultimate tensile strength Q _{min} kN	平均拉 伸强度 Average tensile strength Q ₀ kN	每米净重 Weight per meter q kg/m	
				d mm	L ₁ mm	L ₂ mm	H ₁ mm	H ₂ mm	H ₃ mm	h ₁ mm	h ₂ mm	h ₃ mm				t/T mm
3330T-E	33	30	10	7	20.35	23.05	36	43	38	10	16	13	2/1.65	19.6	24.5	1.64
3322T-A	33	22	10	7	16.35	19.05	36	43	38	10	16	13	2/1.65	19.6	24.5	1.52